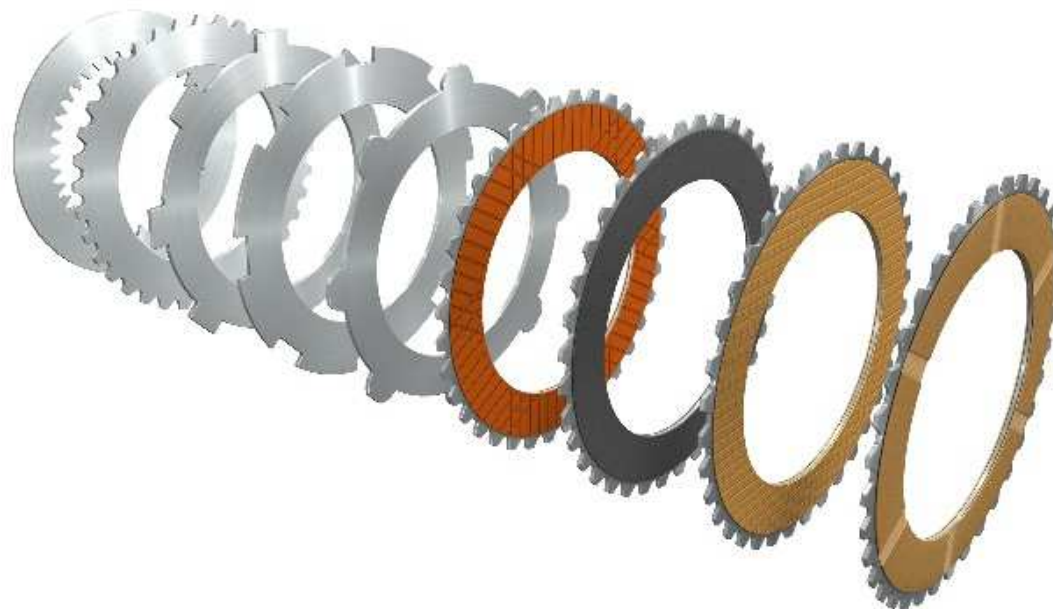


オルトリングハウス (Ortlinghaus-Werke GmbH)
<http://www.ortlinghaus.com/english/startseite.html>

Ortlinghaus

ドイツ

1898年創業のクラッチ・ブレーキの専門メーカー。
豊富なサイズやトルクレンジを用意。
プレス、船舶、建設機械など、様々な産業で使用される。



クラッチ / ブレーキ向けプレート



クラッチ

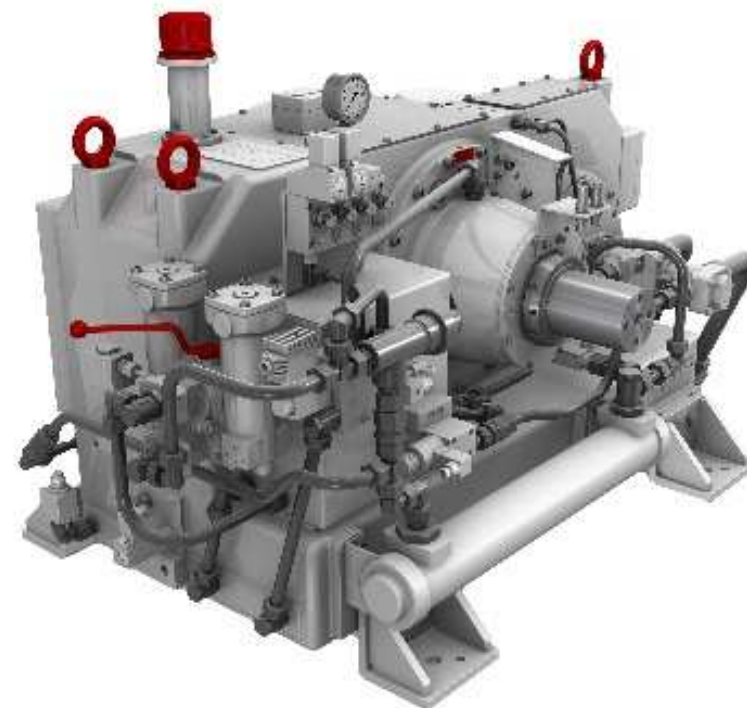
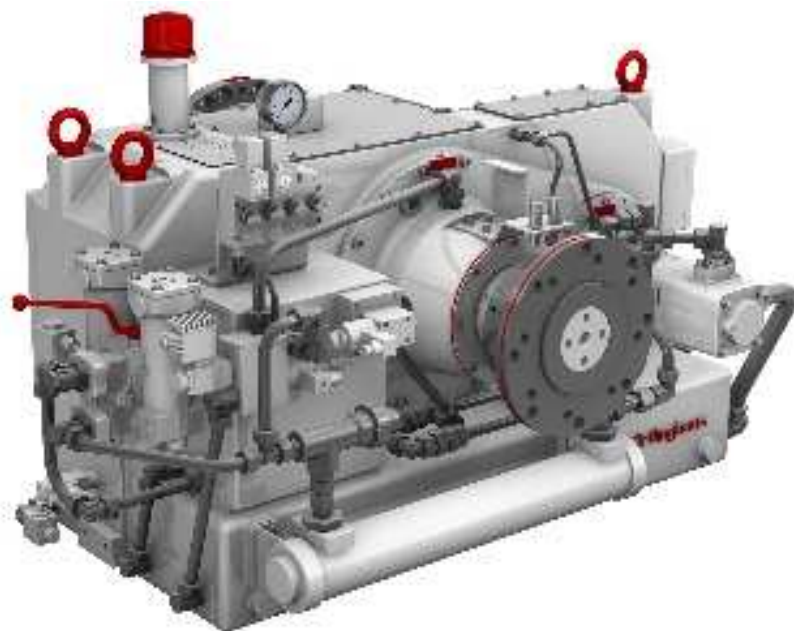


ブレーキ



クラッチ&ブレーキユニット

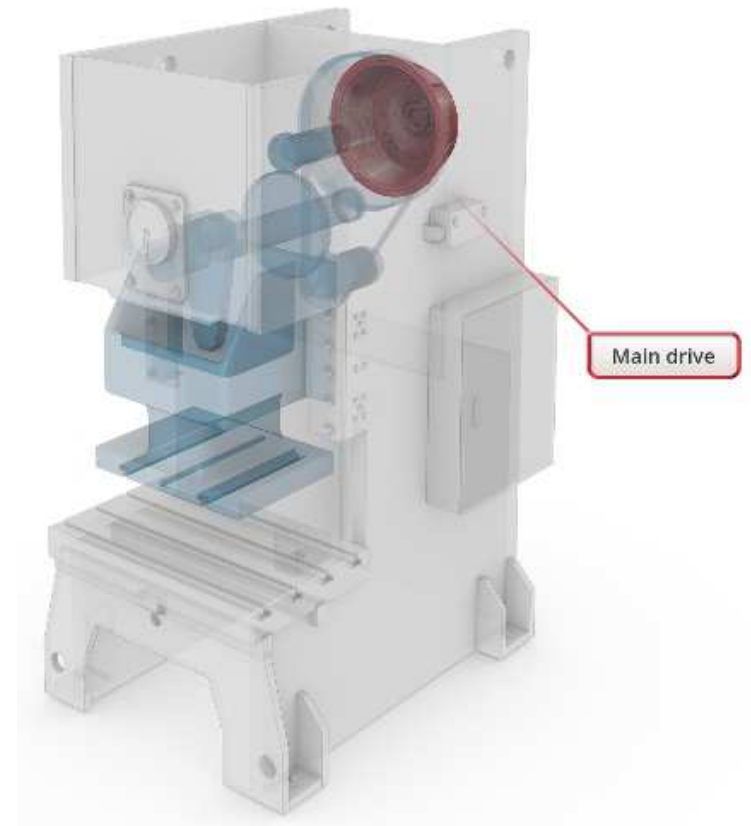
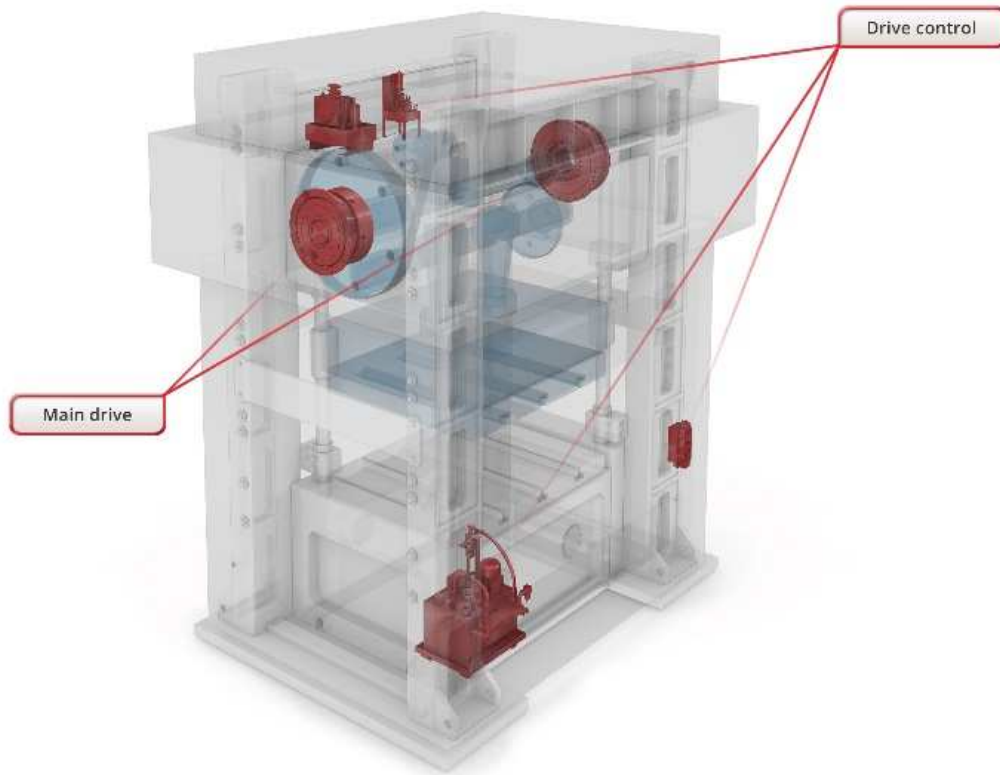
Ortlinghaus



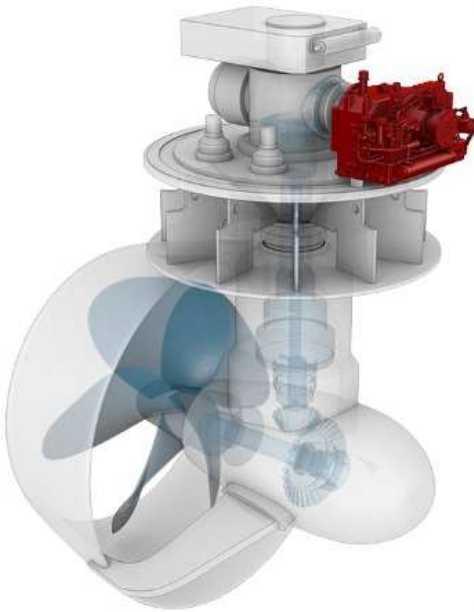
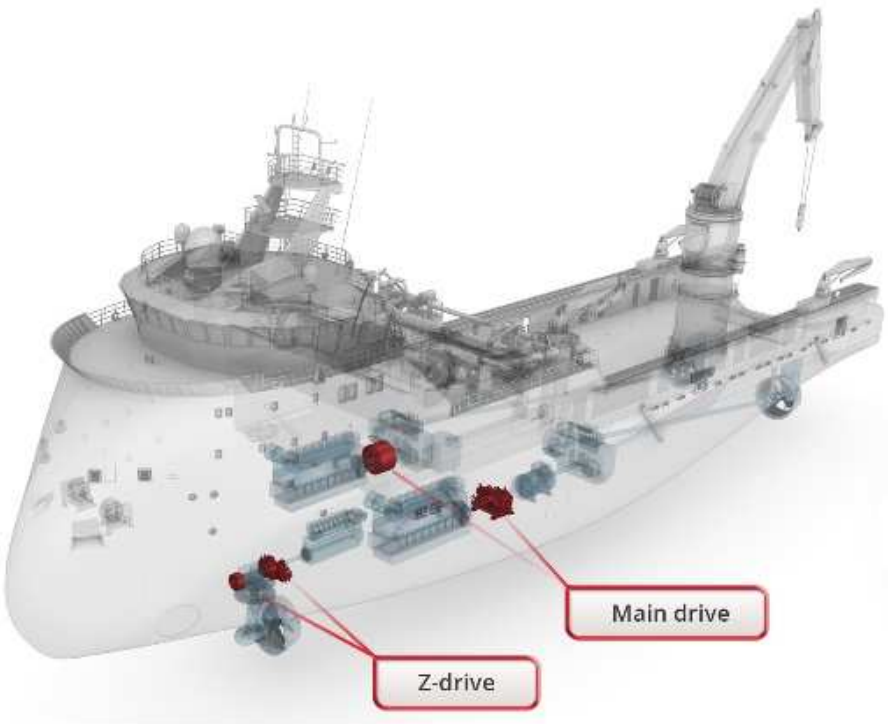
クラッチシステム

プレスへの適用例

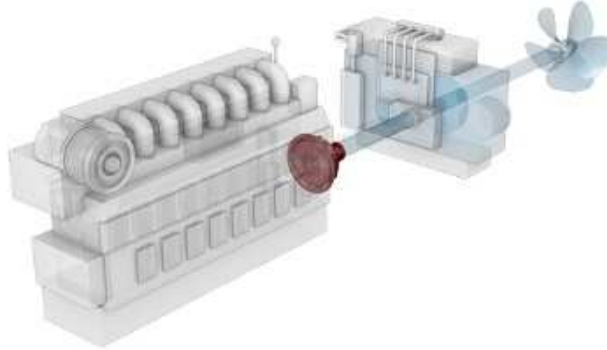
Oetlinghaus



船舶への適用例



Z-drive >



Main drive >